

# Shihlin

## SDP Serisi

### Kurulum ve Güvenlik Rehberi

Shihlin SDP Serisi kurulum ve güvenlik rehberi kurulum, motor ve sürücü bilgisi sağlar. Daha detaylı bilgi için web sitesini ziyaret edebilir kullanıcı manüeli indirebilirsiniz: <http://www.seec.com.tw/>

#### Ürün bilgi ofisi

##### Tayvan Yerel :

• **Taipei branch** Tel:886-2-2541-9822  
Add.: 3F., No.9, Sec. 1, Chang'an E. Rd., Zhongshan Dist., Taipei City 10441

• **Hsinchu branch** Tel:886-3-5995-111  
Add.: No.234, Zhonglun, Xinfeng Township, Hsinchu County 30473

• **Taichung branch** Tel:886-4-2461-0466  
Add.: No.1338, Sec. 4, Taiwan Blvd., Xitun Dist., Taichung City 40764

• **Tainan branch** Tel:886-6-2018-979  
Add.: No.439, Sec. 3, Yongda Rd., Yongkang Dist., Tainan City 71076

• **Kaohsiung branch** Tel:886-7-3160-228  
Add.: No.250, Zhonghua 2nd Rd., Sanmin Dist., Kaohsiung City 80752

##### Yurt Dışı :

Tel:03-599-5111 Ext.:354/583/720/723  
Add.: No.234, Zhonglun, Xinfeng Township, Hsinchu County 30473

### Güvenlik Uyarıları

Shihlin servo sistem kullanıldığında kullanıcı ve ürün güvenliği için lütfen direktifleri yerine getiriniz. Uyarılar aşağıda gösterildiği gibi sınıflandırılır:



#### Tehlike

Bu işaret tehlikeyi temsil eder. Yanlış kullanımda ciddi zarar veya ölüme sebep olabilir.



#### Dikkat

Bu uyarı dikkati temsil eder. Yanlış kullanımda zarar ve ürün arızasına sebep olabilir.



Kullanıcının bu direktifi yerine getirmesi gerektiği anlamına gelir.



#### Tehlike

Aşındırıcı gaz, yanıcı gaz, yanıcı toz ve su tehlike oluşturabilir.

Yanıcı ve patlayıcı nesnelere uzak muhafaza ediniz.

Aşırı titreşim sürücüyü için uygun değildir.

Bağlantılar yağ ve su altında olmamalıdır.

Motor çalışıyor iken elinizi veya başınızı motora veya makinanın içine sokmayınız.

Sürücüde enerji varken elektrik şoku olmasın diye dahili parçalarına dokunmayınız.

Kaması olan motora dokunmayınız.

Sürücünün ısı yayan parçaları ve regeneratif direnç sıcaklık artmasına sebep olur. Bunlara dokunmayınız.

Motor, başka bir giriş gücüne sahip olamaz veya karşı yöne sahip bir kuvvet uygulanamaz.

Güç hattı ve sinyal hattı sıkıştırılmamalı, aşırı baskıya maruz bırakılmamalıdır, açıkta bırakılmamalıdır.

Besleme girişi UVW terminallerine bağlanmamalıdır.

İlk çalışma için, kayış, kasnak ve kaplin bağlantısını sökünüz. Boşta çalışma normal sağlandıktan sonra bunları geri bağlayınız.

Enerjiyi kestikten sonra, sürücünün lambaları sönmeye kadar önce terminallerine dokunmayınız. Sürücü üzerinde elektrik kalmış olabilir.

Üründe enerji varken bağlantı yapmayınız.



#### Dikkat

Motoru milinden veya kablolarından tutarak taşımayınız.

Sürücü ve motoru doğrudan güneş ışığına maruz bırakmayınız.

Isı dağılımı hava yolunu kapatmayınız.

Motor miline kuvvetli darbe uygulamayınız.

Besleme çok sık kesilmemelidir. Enerji kesimi 1 dakikada 1 kereden fazla olmamalıdır.

Besleme ilk önce power board'a daha sonra control board'a gelmelidir.

Motorun hızlanma zamanı ve yavaşlama zamanı doğru ayarlanmalıdır aksi halde sürücünün ömrü kısalmaktadır.

Lütfen sürücünün içindeki parçayı değiştirmeyiniz veya yerine yeni bir parça koymayınız.

Elektrik kesintisi olduğu zaman, tekrar geldiğinde aniden motorun çalışmaması için lütfen beslemeyi kesiniz.

Lütfen motoru taşıırken düşmemesine dikkat ediniz.

Servo sürücü ve motoru uygun topraklayınız.

Bağlantı yetkili kişiler tarafından yapılmalıdır.

Deprem sonrasında, lütfen motoru il önce yüksüz çalıştırınız ardından yük bağlayınız.

Lütfen sistemi kullanıcı manualine göre çalıştırınız.

Isı dağılımı için lütfen fan veya benzeri donanımlar kullanınız.

Lütfen sıcaklığın güvenli sıcaklık aralığı içinde olduğundan emin olunuz.

Lütfen ürünü belirtilen voltaj aralığında kullanınız.

Problem olduğunda, motora yük uygulamadan önce yüksüz çalışmasını kontrol ediniz.

Lütfen sürücünün gücü ile motorun gücünün birbirlerine uygun olduğunu kontrol ediniz.

Ürünü çalıştırmadan önce, acil stop donanımının düzgün çalıştığına emin olunuz.

UVW güç hattı ile sinyal hattı birbirine çok yakın olmamalıdır.

Eğer sistem uzun süre çalışmayacak ise beslemeyi kesiniz.

### Temel Kontroller

Olası kişisel ve nakliye ihmallerini önlemek için lütfen aşağıdakileri dikkatlice kontrol ediniz :

- ◆ Sürücü veya motorun üzerinde gevşek vida olmadığını kontrol ediniz.
- ◆ Ortamda aşındırıcı gaz olmamalıdır.
- ◆ Sürücü ve kabloların yanındaki iletken nesnelere uzaklaştırınız.
- ◆ Güç hatları çok uzun olmamalıdır.
- ◆ Terminallerin izolasyonu düzgün olmalıdır.
- ◆ Harici AC220V düzgün olduğuna emin olunuz.
- ◆ Güç anahtarı "OFF" yapınız.
- ◆ Güç hattı ve enkoder hattı düzgün olmalıdır.
- ◆ Çizik, açık kablo ve tehlike durumlarını kontrol ediniz.

### Ortam Koşulları

Shihlin sürücü için uygun sıcaklık aralığı 0°C - 55°C olmalıdır. Eğer sıcaklık 45 °C üzerinde ise, kurulum yeri iyi havalandırılmalı veya gerekirse klima sistemi kullanılmalıdır. Uzun süreli çalışmada, sürücünün güvenliği için kurulum 45 °C altında ortamlara yapılmalıdır. Eğer ürün panel içine kurulacak ise, içindeki elektronik komponentlerin aşırı ısınmasını önlemek için, kurulum ölçülerin havalandırma koşullarına uygun olduğuna emin olunuz. Mekanik titreşimin panelin içindeki elektronik cihazları etkilemeyeceğine emin olunuz. Ayrıca Shihlin servo kullanılırken aşağıdaki kriterler de sağlanmalıdır:

- ◆ Yüksek ısı yayan cihazlara uzak yerler.
- ◆ Uçan metalik toz ve metal parçacıkların olmadığı yerler.
- ◆ Aşındırıcı, yanıcı gaz ve sıvıların olmadığı yerler.
- ◆ Su damlası, buhar, toz ve yağlı toz olmayan yerler.
- ◆ Elektromanyetik gürültünün olmadığı yerler.
- ◆ Titreşimden uzak düzgün yerler.

### Kurulum Yönü

Dikkat:

Sürücünün arızalanmasını önlemek için, iyi havalandırma ve diğer cihazlar ile arasında gerekli boşluğu bırakarak kurulum yönü direktiflerini yerine getiriniz. Kurulum sırasında sürücünün havalandırmasını kapatmayınız veya sürücüyü baş aşağı koymayınız.



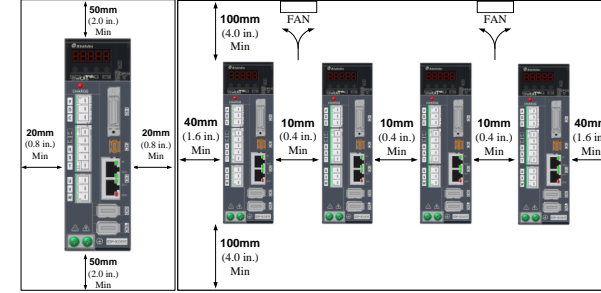
Doğru



Yanlış

Kurulum diyagramı:

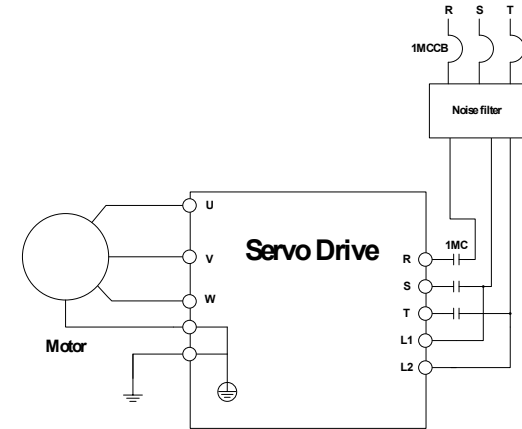
Isı dağıtım fanının düşük rüzgar direnci ile daha etkili ısı dağılımı sağlamak için tek veya çoklu servo sürücülerin kurulumu aşağıda önerilen boşluk oranlarını sağlayacak şekilde yapınız. Aşağıdaki şekli inceleyiniz.



### Sürücü ve Motor Adı

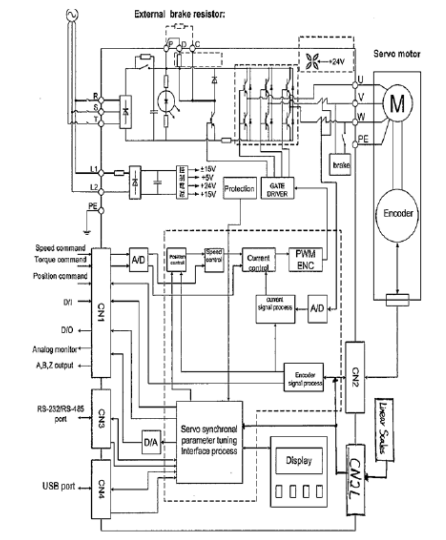
	Servo Sürücü	Karşılık Gelen Motor
100W	SDP - 010E2□	SMP - L00530□□□ SMP - L01030□□□
200W	SDP - 020E2□	SMP - L02030□□□
400W	SDP - 040E2□	SMP - L04030□□□
750W	SDP - 075E2□	SMP - L07530□□□
1000W	SDP - 100E2□	SMP - L10020□□□ SMP - M10020□□□
1500W	SDP - 150E2□	SMP - L15020□□□ SMP - M15020□□□
2000W	SDP - 200E2□	SMP - L20020□□□ SMP - M20020□□□
3000W	SDP - 300E2□	SMP - L30020□□□ SMP - M30020□□□
5000W	SDP - 500E2□	SMP - M50020□□□
7000W	SDP - 700E2□	SMP - M70020□□□

### Güç Kaynağı

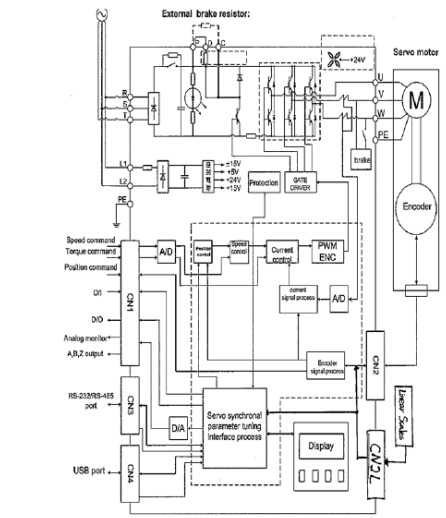


### Fonksiyonel Blok Diyagramı

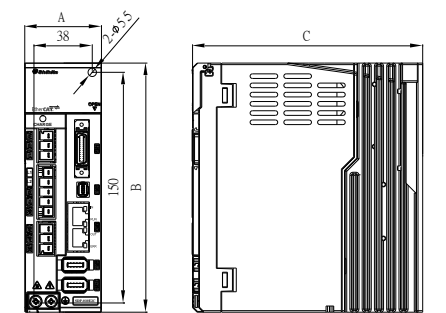
Capacity: 100W-1KW  
Power source: 200V-230V



Capacity: 1.5KW-3.5KW  
Power source: 200V-230V



### Görünüm ve Ölçü



Toprak Terminal

Vida - M4 x 0.7  
Sıkma Torku - 14 (Kg/cm)

Birim : mm

	A	B	C
100W-400W	50	162	150
750W-1KW	70	162	170
1.5KW-3KW	85	162	190
5KW	85	162	196
7KW	136	260	205

**MANUFACTURER 1: SHIHLIN ELECTRIC & ENGINEERING CORPORATION AUTOMATION DIVISION**

Factory Address: HsinFun Factory (Taiwan)  
No. 234, ChungLun, HsinFun, HsinChu, Taiwan 304, R.O.C.  
Tel: +886-3-599-5111 ext.425 Fax: +886-3-590-7173

**MANUFACTURER 2: SUZHOU SHIHLIN ELECTRIC & ENGINEERING CORPORATION**

Factory Address: SuZhou Factory (China)  
No.88, Guangdong Street, Suzhou New District, Suzhou City, Jiangsu Province, China, 215129  
Tel: +86-512-6843-2662 Fax: +86-512-6843-2599

**IMPORTER: FABRIKA AYGITLARI SISTEM TEKNOLOJISI A.S.**

Küçükkalköy mah. Dereyolu sok. No: 4 34750 Atasehir / Istanbul / TURKEY  
Tel: +90-216-574-94-34 Fax: +90-216-574-16-60