

# Planet Redüktör ve Motor Montaj Talimatları



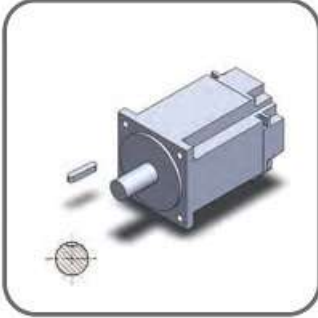
1. Motor ve redüktör boyutlarının uygun olduğunu iki kez kontrol ediniz, ardından montaj yüzeyini temizleyiniz.



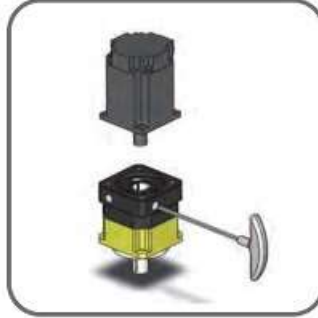
2. Adaptör plakası üzerindeki tapayı çıkartınız, ardından civata hizalanana kadar ayar bileziğini döndürünüz.



3. Motor mili boyutunu kontrol ediniz ve gerekiyorsa araya adaptör burç takınız.



4. Motor kamasını çıkartınız, gerekiyorsa araya denge kaması takınız.



5. Dikey konuma getiriniz ve ayar bileziğinin doğru konumda olduğundan emin olunuz.



6. Montaj civatalarını 1-4 sırası ile sıkınız.



7. Motor milinin kaymaması için kesinlikle ayar bileziği civatasını çok sert sıkınız..



8. Tapayı geri takınız.